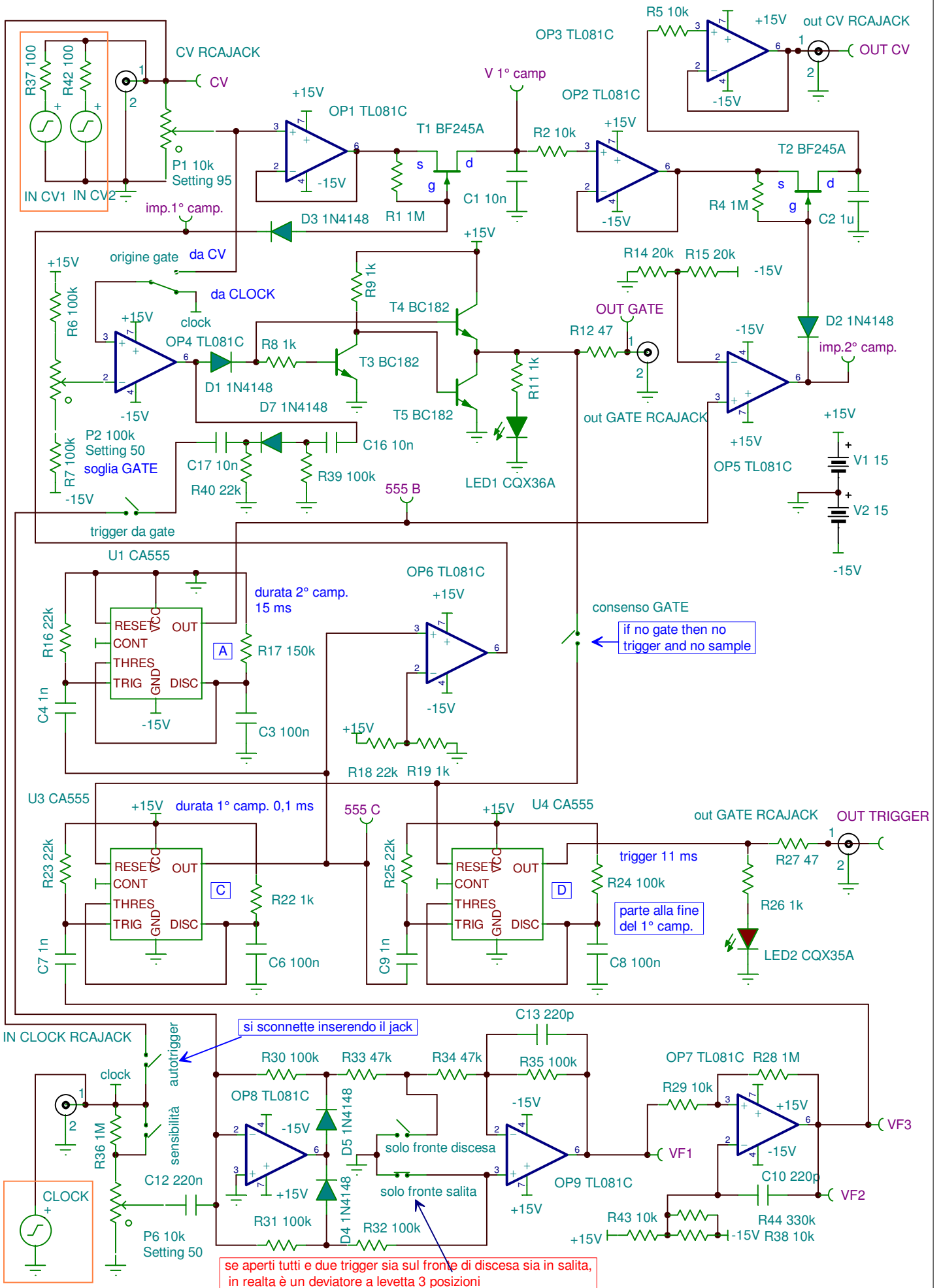


S&H ottimizzato



se aperti tutti e due trigger sia sul fronte di discesa sia in salita, in realta è un deviatore a levetta 3 posizioni

if no gate then no trigger and no sample

si sconnette inserendo il jack

parte alla fine del 1° camp.

durata 2° camp. 15 ms

durata 1° camp. 0,1 ms

trigger 11 ms

555 B

555 C

CLOCK

OUT CV

OUT TRIGGER

OUT GATE

OUT GATE RCAJACK

OUT GATE RCAJACK

OUT TRIGGER

OUT CV

OUT CV

OUT TRIGGER

OUT CV

OUT CV

OUT CV

OUT CV

OUT CV

OUT CV

OUT CV

OUT CV

OUT CV

OUT CV

OUT CV

OUT CV

OUT CV

OUT CV

OUT CV

OUT CV

OUT CV

OUT CV

OUT CV

OUT CV

OUT CV

