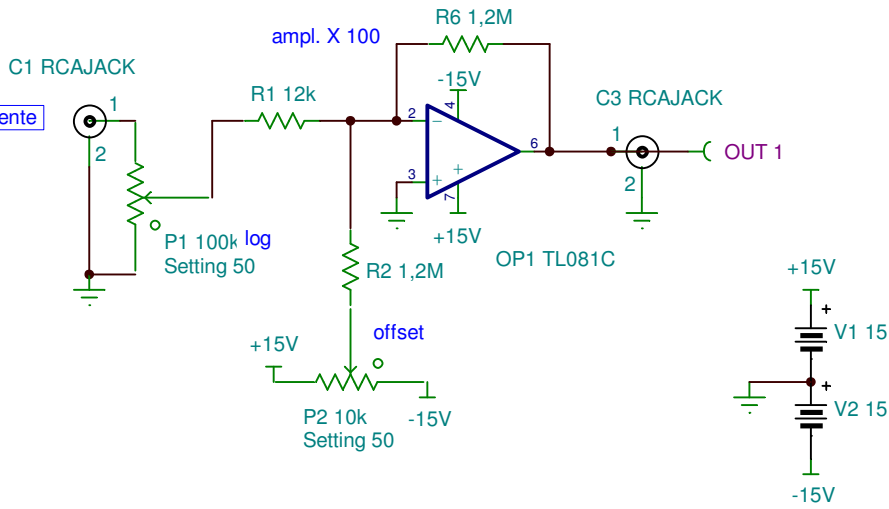




AMPLIFICATORI vari

amplificatore invertente



amplificatore non invertente

